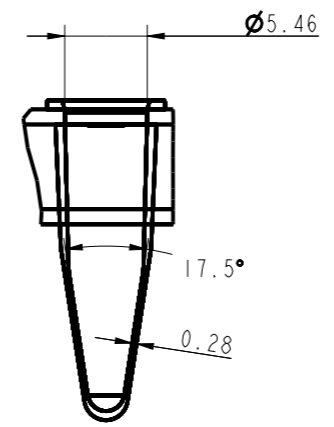
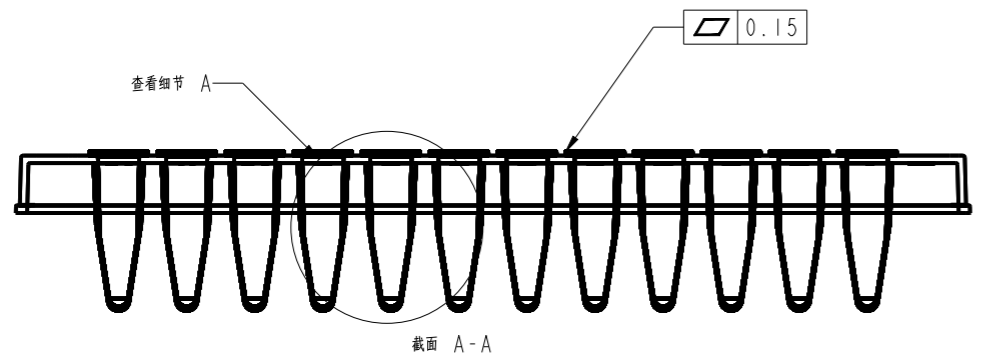
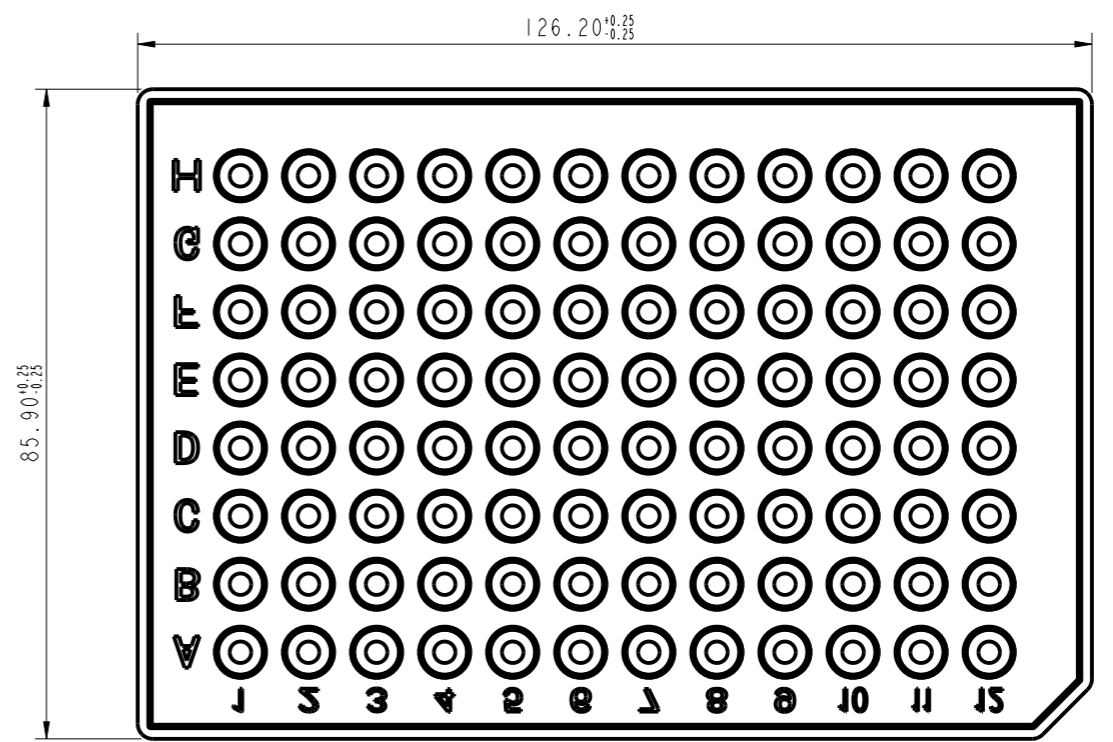
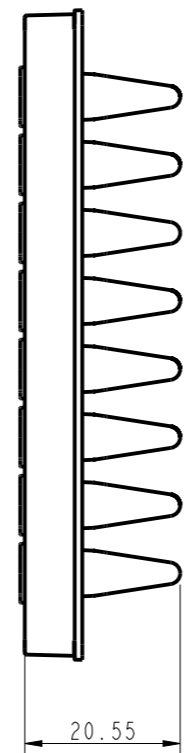
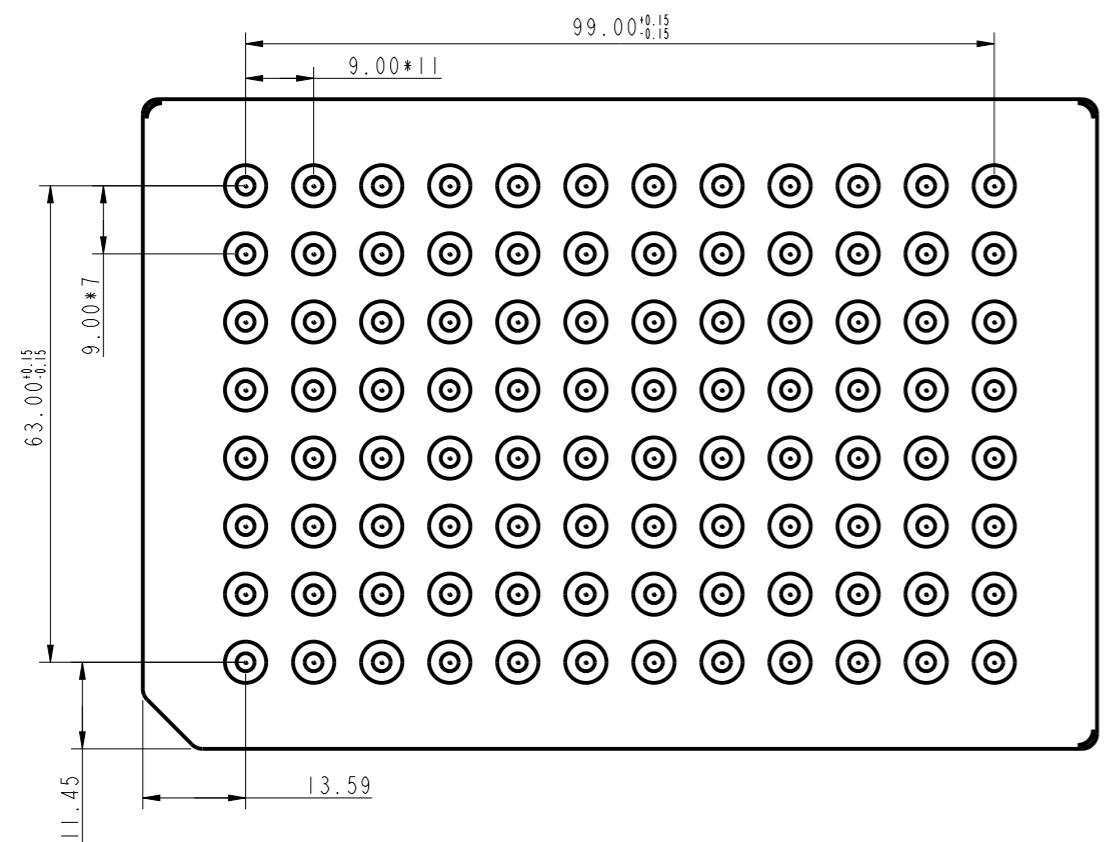
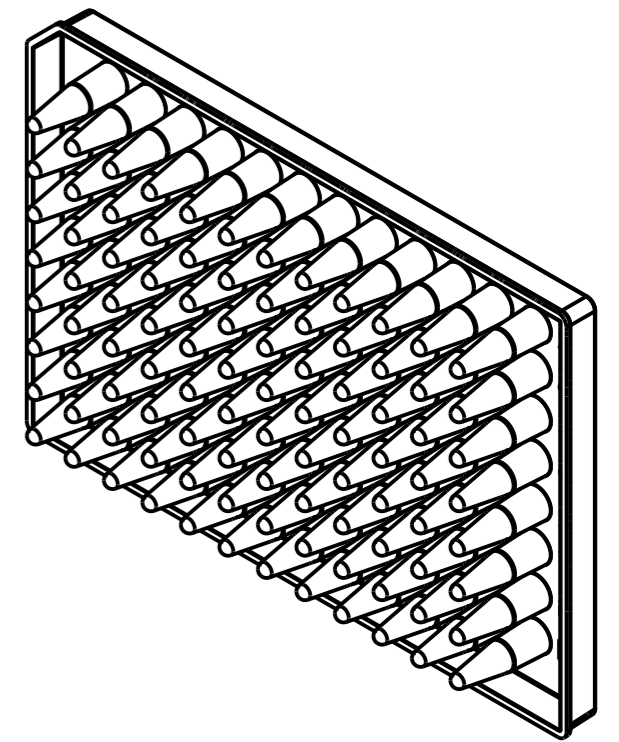


REV.	DR:	DATE	NOTE	CRAFTWORK
------	-----	------	------	-----------



细节 A
比例 2.000



- Notes**
1. 格#号为重要控制尺寸
 2. 产品表面要求光滑 允许不得有裂纹、缩水、毛边、脏污和结合线
 3. 产品要求洁净处理 生产场所 10万级净化车间
 4. 未标注尺寸参照3D档

Select	± A	± B	± C	UNITS	NAME (INTENDED USE)	浙江友莱生物科技有限公司 YOU LAI BIOTECHNOLOGY CO.,LTD. ZHE JIANG, CHINA
				MM		
				MAT'L	PART NO. (INTENDED USE)	TITLE: PCR20-C-96-HS-BC
0-6	0.02	0.05	0.10	FINISH	APPD:	DWG NO.:
>6-30	0.05	0.10	0.15		CHKD:	
>30-60	0.10	0.15	0.20	Q'TY	DR:	
>60-120	0.15	0.20	0.25		1	
>120-180	0.20	0.25	0.30			REV.
>180-300	0.25	0.30	0.35			1/1
						A