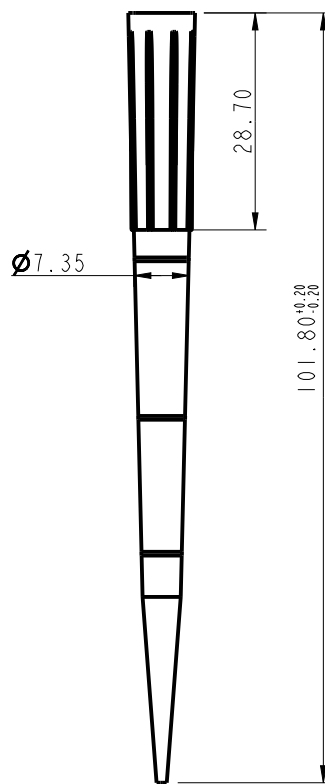
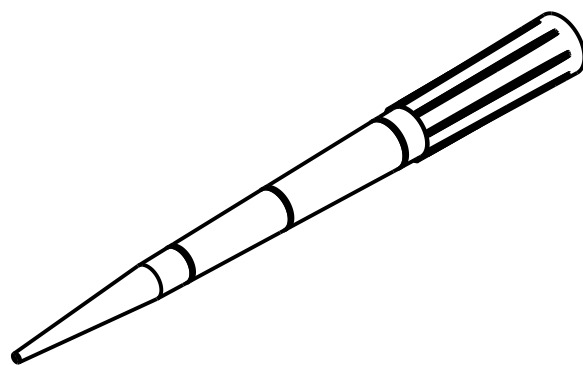


A Ø8.80



◎ 1.2 A Ø0.80<sup>+0.03</sup><sub>-0.03</sub>


截面 A-A



**Notes**

1. 标Φ为直径管径尺寸
2. 产品表面要求光滑 允许不得有缺料、缩水、毛边、脏污和结合线
3. 产品要求洁净无菌 生产场所 10万级净化车间
4. 未标注尺寸参照3D图

STATE: Release

Select	UNITS			NAME (INTENDED USE)	浙江友莱生物科技有限公司			
	MM				YOU LAI BIOTECHNOLOGY CO.,LTD.			
	± A	± B	± C		ZHE JIANG,CHINA			
	MAT'L				PART NO. (INTENDED USE)			
	0-6	0.02	0.05		0.10	TITLE:		
	FINISH				DWG NO.:			
>6-30	0.05	0.10	0.15	T1250-B-C				
>30-60	0.10	0.15	0.20	APPD:				
>60-120	0.15	0.20	0.25	CHKD:				
>120-180	0.20	0.25	0.30	DR:				
>180-300	0.25	0.30	0.35					
				SCALE	SHEET	REV.	A4	
				1:1	1/1	A		